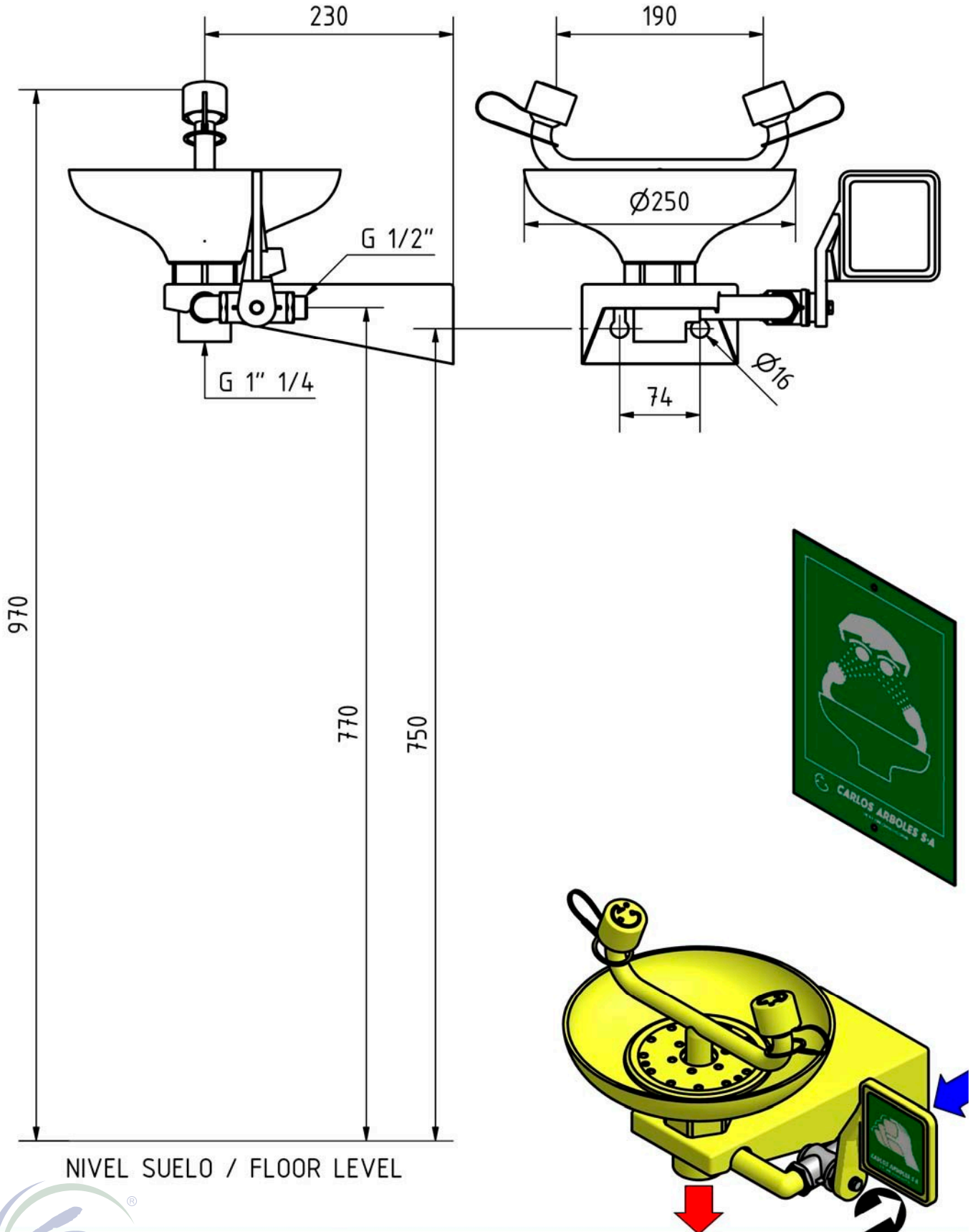


# ESQUEMA DE MONTAGEM

Dimensões em mm



NIVEL SUELO / FLOOR LEVEL



HR Protecção, S.A.  
Lugar do Pombal, Zona Industrial do Salgueiro - Apart. 189  
3534-909 Mangualde  
Tel.: +351 232 620 620 Fax.: + 351 232 610 333

[www.hrgroup.pt](http://www.hrgroup.pt)  
[www.hrproteccao.pt](http://www.hrproteccao.pt)

[geral@hr-proteccao.pt](mailto:geral@hr-proteccao.pt)

Distribuído por: